

grdn-silmin Mähroboter Spikes

Montageanleitung

Die Spikes sind mit folgenden Produkten von GARDENA (gardena.com) kompatibel: **Sileno Minimo 250** und **Sileno Minimo 500**.

Mit den Mähroboter Spikes kannst du deinen Rasenmähroboter der Marke GARDENA endlich mit dem notwendigen Upgrade versehen.

Die **3idee grdn-silmin Spikes** sorgen für eine erhebliche Traktionsverbesserung deines GARDENA Mähroboters und zusätzlich für ausreichende Rasenbelüftung beim Mähen.



ACHTUNG

Die Spikes sind Edelstahl-Teile, welche scharfkantig und gefährlich sein können. Alle Teile werden von uns entgratet, trotzdem ist bei der Montage Vorsicht geboten. Es können gefährliche Schnittverletzungen auftreten!

Bitte halte die Bauteile von Kindern fern.



Lieferumfang

4x Spikes (Edelstahl)

(Abbildung a)

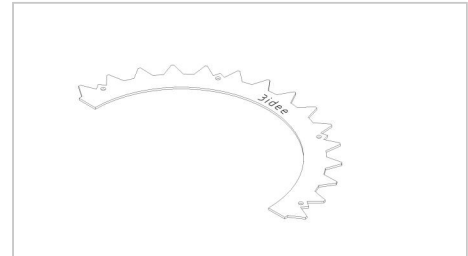


Abbildung a

4x Halter (Kunststoff)

(Abbildung b)

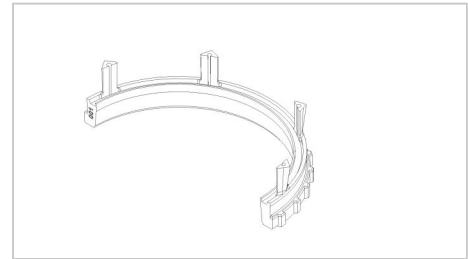


Abbildung b

16x M3x50 Linsenkopfschraube (Edelstahl)

(Abbildung c)

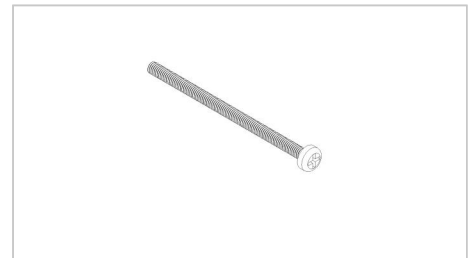


Abbildung c

16x Federscheibe für M3 (Edelstahl)

(Abbildung d)

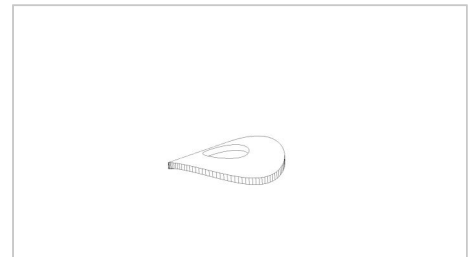


Abbildung d

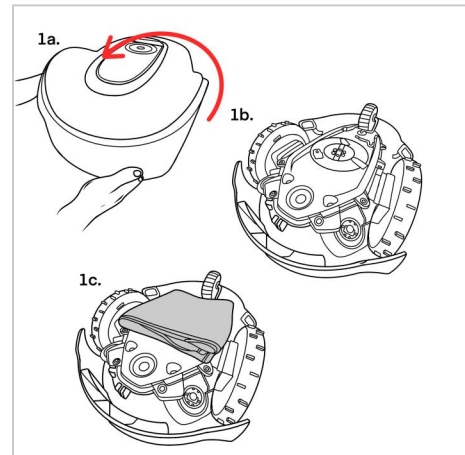
Montageanleitung

Schritt 1

1a - Drehe deinen Gardena Rasenmäherroboter auf die Rückseite und lege ihn auf einen sicheren, weichen Untergrund.

1b - In dieser Position benötigen wir den Rasenmäherroboter.

1c - Decke die Klingen mit einem Handtuch ab, um dich bei der Montage nicht zu verletzen.

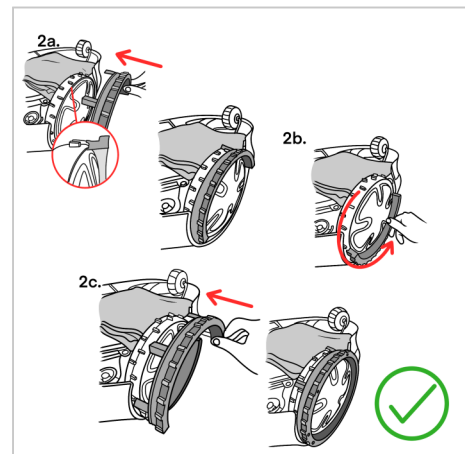


Schritt 2

2a - Schiebe den Halter aus Kunststoff von außen auf das Rad des Mähroboters wie abgebildet auf.

2b - Drehe das Rad langsam um 180° um mit dem nächsten Schritt fortfahren zu können

2c - Schiebe nun die zweite Hälfte des Kunststoffhalters auf das Rad des Mähroboters auf.

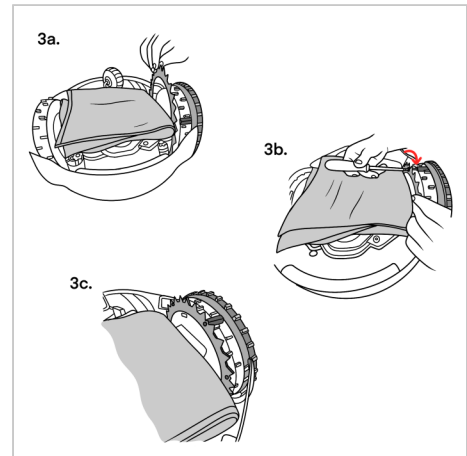


Schritt 3

3a - Stecke nun die Edelstahl Spikes von hinten auf das Rad.

3b - Nimm jetzt die mitgelieferten Schrauben und stecke Sie durch die Edelstahl Spikes und durch die Kunststoffhalter. Schraube die Edelstahl Spikes jetzt mit deinem Schraubendreher fest

3c - So sollten die montierten Spikes jetzt aussehen.



Sicherheitshinweise

- Abmessungen Edelstahl Spikes:
Außendurchmesser: 216mm
Innendurchmesser: 165mm
Dicke: 1,5mm
- Achte darauf, dass alle Schrauben fest angezogen sind und die Edelstahl Spikes fest am Rad sitzen.
- Das Material des Halters (PLA Kunststoff) ist bedingt hitzebeständig. (45-55°C)
- PLA ist ein UV-beständiges Material. (Halter)
- Die Oberfläche der schwarzen Kunststoffhalter können sich mit der Zeit abnutzen und Erscheinungen von Abnutzung zeigen. Dies ist normal und tritt nur anfangs verstärkt auf, beeinträchtigt jedoch nicht die Leistung des Produkts.
- Die Spikes und Schrauben sind aus Edelstahl (V2A) und daher korrosions- und witterungsbeständig.

Materialhinweise

Spikes:

Edelstahl (V2A) ist ein korrosionsbeständiges und witterungsbeständiges Material. Dennoch kann mit dem Kontakt von zum Beispiel Metallspänen Korrosion (Rost) auftreten.

Halter (Kunststoff):

Der Adapter besteht aus hochwertigem Polylactide (**PLA**) Kunststoff. PLA ist ein sowohl farbechtes als auch UV-beständiges Material und weist eine geringe Flammbarkeit auf. Polylactide hat eine Temperaturbeständigkeit (Glasübergangstemperatur) von ca. **45°C-55°C** und ist daher nicht für den Gebrauch im Umfeld von direkten / extremen Wärme- und Hitzequellen geeignet.

Wir wünschen dir viel Spaß mit deinem Produkt.

Dein 3idee Team